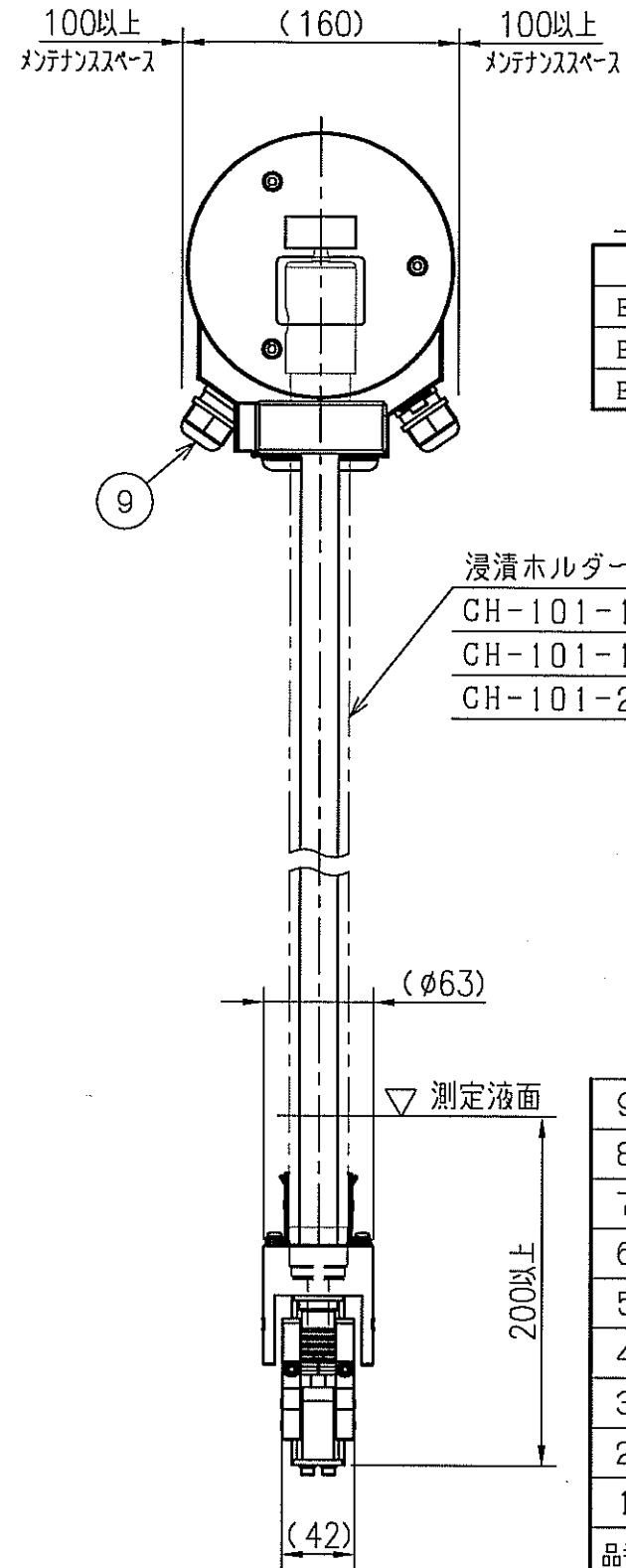
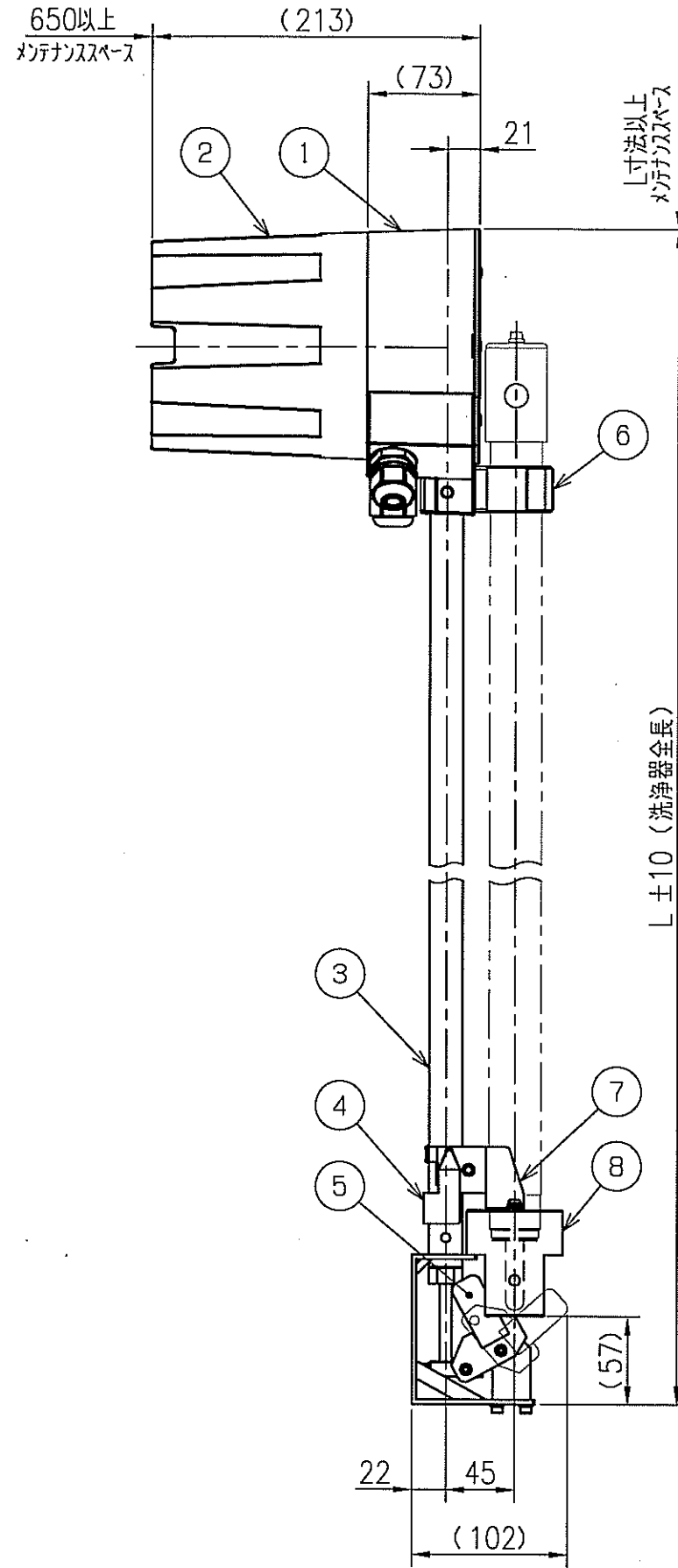


仕様

型式	BCH-101	
電源※1	AC100 50/60Hz	
消費電力	最大 30VA	
洗浄中信号出力	接点形態	リレー接点 SPDT (1c)
	接点容量	AC250V 3A DC30V 3A (抵抗負荷)
	条件	a接点 (NO-COM)、b接点 (NC-COM)
外部洗浄始動力※2	接点形態	無電圧接点
	接点容量	DC30V 0.1A以上
	条件	パルス入力 閉時間100 msec以上
洗浄停止信号入力※3	接点形態	無電圧接点
	接点容量	DC30V 0.1A以上
	条件	連続入力 閉で停止
タイマ	洗浄周期	0.1~3.0時間
	洗浄時間	0.5~10.0分間
洗浄方式	スイングブラシによる間欠洗浄	
周囲温度	-5 ~ 50℃	
周囲湿度	5 ~ 90%RH (結露なき事)	
測定液温度	-5 ~ 80℃※4 (凍結なき事)	
測定液圧力	大気圧	
測定液流速	2 m/sec 以下	
接液部材質	SUS316, PP	
保護等級	IP54 (IEC60529, JIS C0920)	
塗装色	マンセル 10PB5/1	
代表※5 組み合わせ電極	pH計 : 6108	

注記

- ※1) 電源電圧AC200V仕様はオプション対応となります。
- ※2) 外部洗浄始動力を使用する場合は、洗浄周期タイマを取り外す必要があります。
- ※3) 外部停止信号を入力する場合は、端子間の短絡線を取り外してから使用下さい。
- ※4) 実際の使用液温範囲は、組み合わせ電極の仕様も確認して下さい。
- ※5) 浸漬形ブラシ洗浄器には、「浸漬形ホルダー」及び「電極」は付属していませんので、別途ご指示下さい。



寸法表

型式	L	概算重量	浸漬ホルダー型式
BCH-101-1.0	1125mm	7.0kg	CH-101-1.0
BCH-101-1.5	1625mm	7.7kg	CH-101-1.5
BCH-101-2.0	2125mm	8.4kg	CH-101-2.0

浸漬ホルダー※5  
CH-101-1.0  
CH-101-1.5  
CH-101-2.0

品番	部品名称	材質	備考
9	配線口	—	適用ケーブルサイズ: φ7~φ12
8	保護管	PP	
7	フック	SUS316	
6	浸漬形ホルダ固定具	PVC	
5	ブラシ	PP	
4	ストッパー	SUS316	
3	ブラシホルダ	SUS316	
2	タイマユニットカバー	AC4C	
1	タイマユニット	AC4C	

承認	検図	作図	尺度	浸漬形ブラシ洗浄器 (型式: BCH-101)
岡本	藤原	成尾	FREE	
エービーエス化成工業株式会社				図面番号
				PH-530069
変番				0

変番	記事	年月日	託印	検印
----	----	-----	----	----