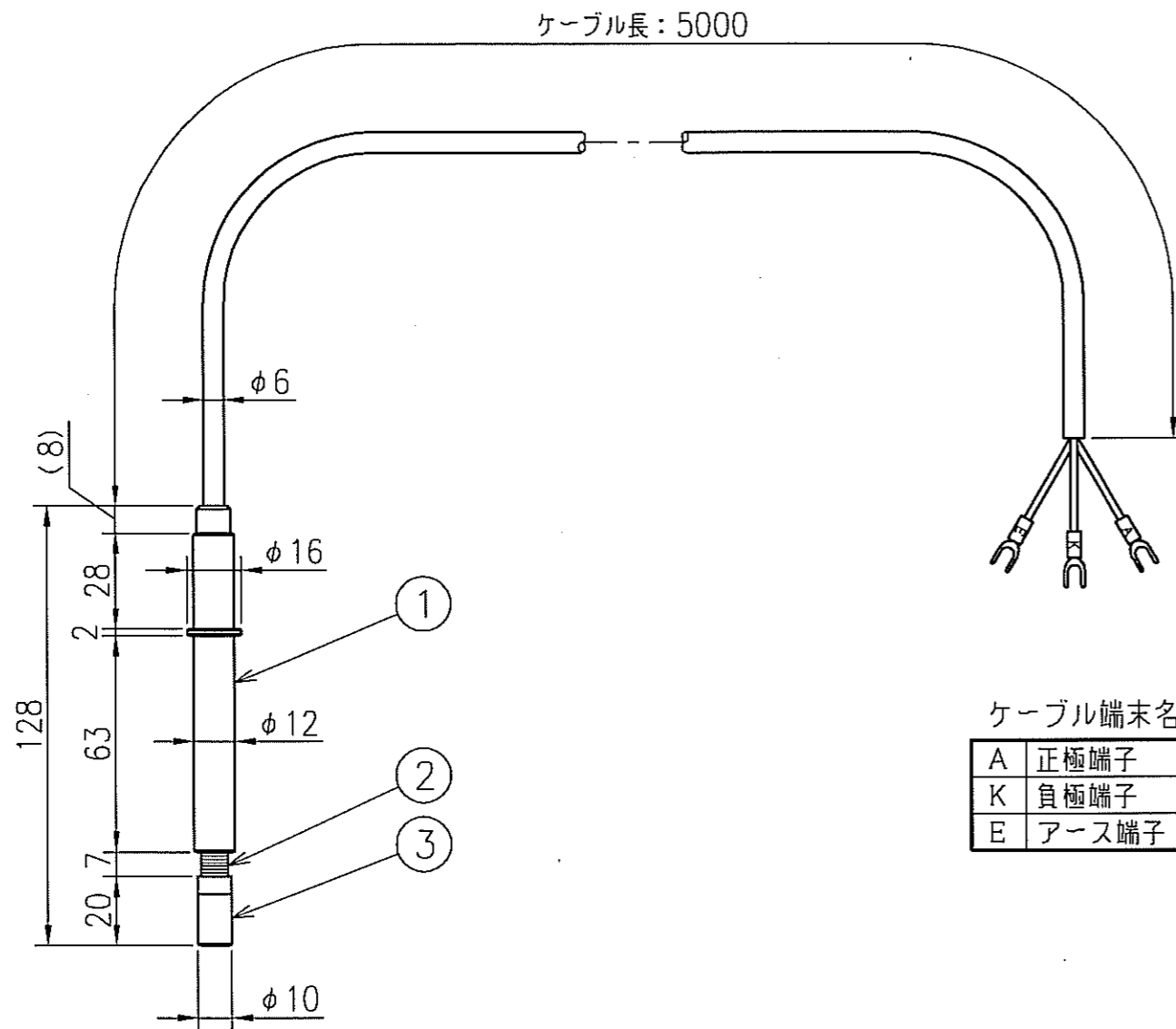


●仕様

形 式	RS-1
測定液条件	温度: 0 ~ 40℃ (温度変化± 5℃以内) 流量: 0.5 ~ 1.0 ℓ/min pH: pH 6 ~ 8 (一定のこと)
接液部材質	PVC, Pt, Ag/AgCl
極 材 質	正極: Pt 負極: Ag/AgCl
ケーブル長	5 m (標準) これ以上延長する場合は、中継ボックスCT-20 CRと 専用ケーブルC-2 Aをご使用ください 最大延長距離: 30 m (標準センサーケーブル長5 mを含む)
組合わせホルダー	SS-2, SS-3



各部の名称

NO.	部 品 名	材 質
1	ボディー	PVC
2	正 極	Pt
3	負 極	Ag/AgCl

ケーブル端末名称

A	正極端子
K	負極端子
E	アース端子

承認	検図	作図	尺 度	残留塩素センサー 《RS-1》
岡本	藤原	手嶋	FREE	
エレポニ化工機株式会社				仕 様 図
変番			記 事	年月日 託印 検印
				図面番号 PH-530038
				変番 0