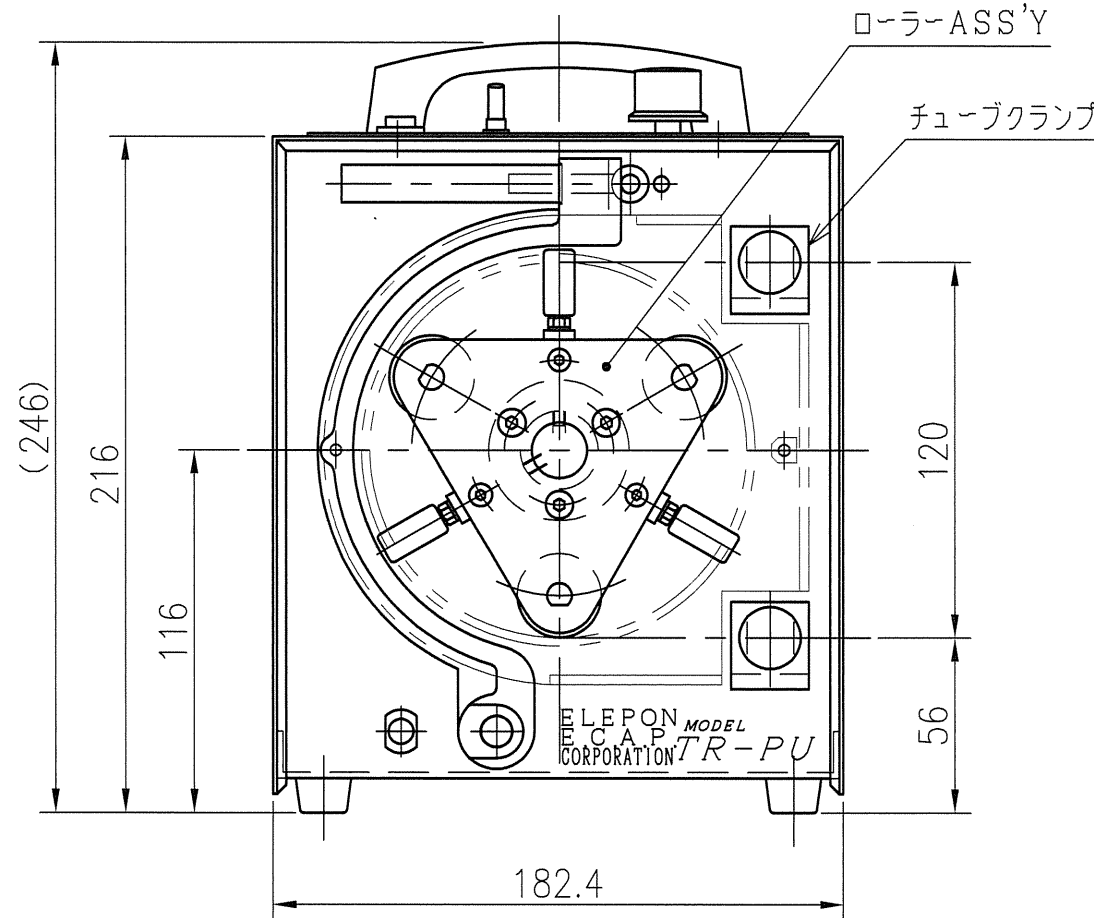
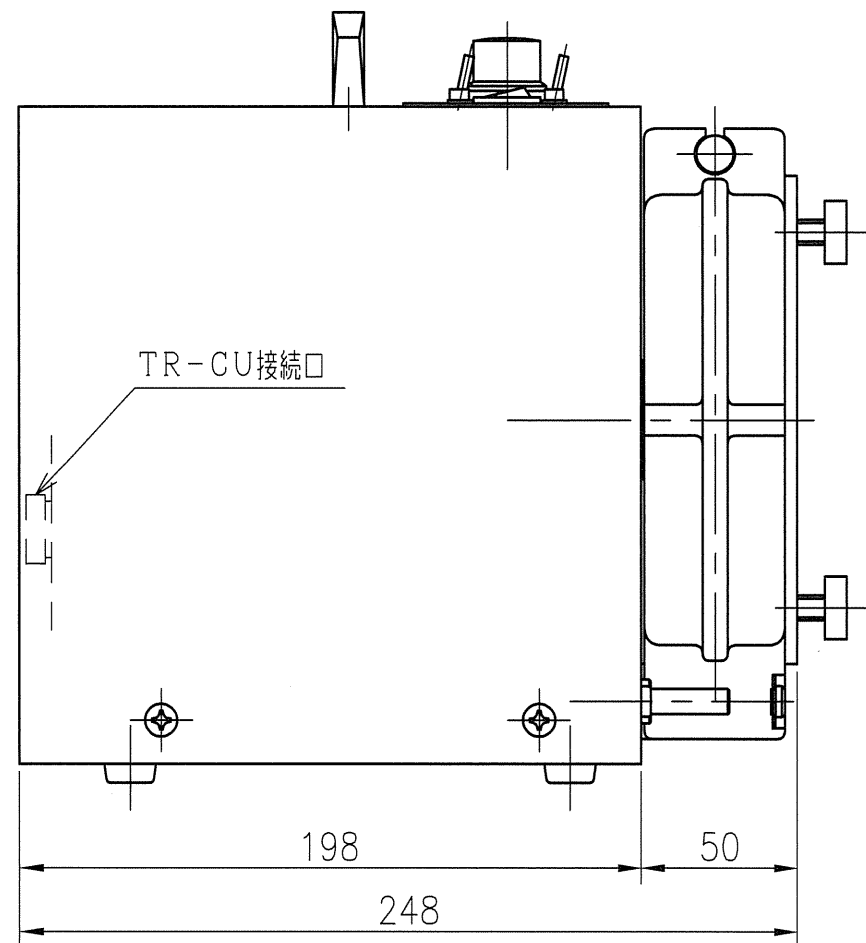
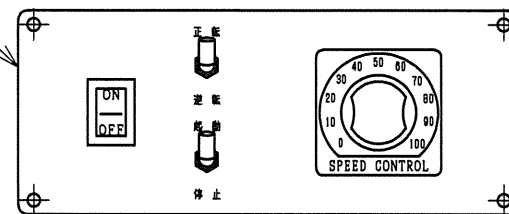


<ポンプ裏面>



『TR-PU』
ポンプ単体で使用する場合
『TR-CU』
TR-CUと連動する場合

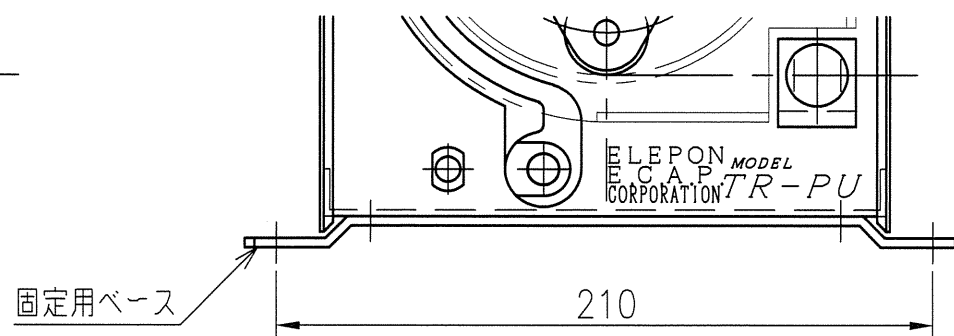
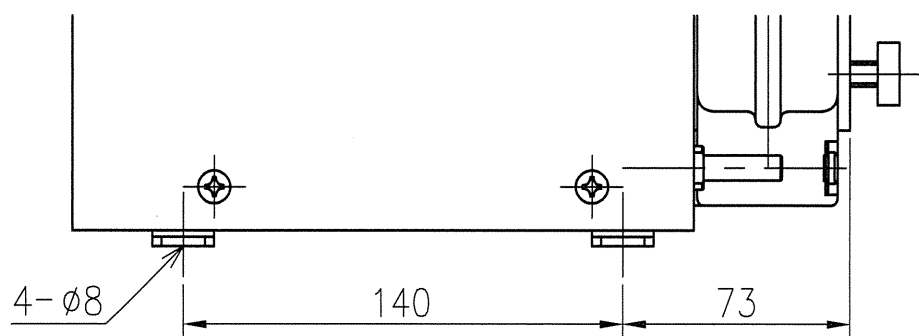
操作パネル



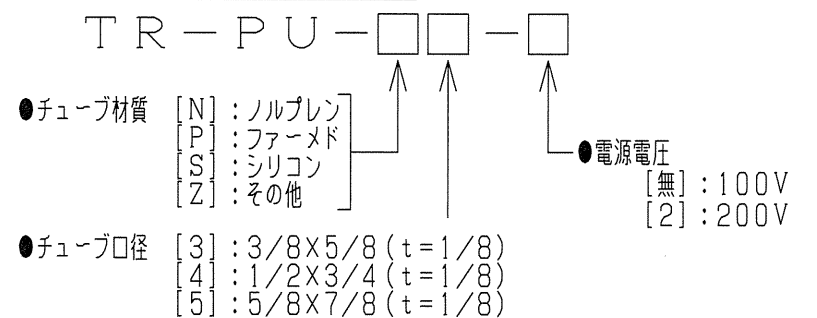
TR-PU型 基本性能表

ポンプ仕様	吐出量	チューブ径	50Hz	60Hz
		[3]	80~1100 ml/min	80~1300 ml/min
	[4]	130~1800 ml/min	130~2150 ml/min	
	[5]	180~2500 ml/min	180~3000 ml/min	
最大吐出圧力	0.1 MPa			
最大吸込圧力	680 mmHg			
回転数	50Hz: 15 ~ 56 r/min			
	60Hz: 15 ~ 68 r/min			
チューブ材質	ノルブレン, ファーメド, シリコンほか			
概算重量	10 kg			
可変方式	電子制御(スピードコントローラー)(住友製)			
出力	40W			
電圧	100V		200V	
	周波数	50Hz	60Hz	50Hz
定格電流値	0.9A	0.79A	0.48A	0.42A
モータ形式	A9HM40A		A9HM40C	
コントローラ形式	CAH90A		CAH90C	
減速機	形式	G9A25K		
	ギア比	1/25		
ケーブル	100V仕様:	ケーブル2m+電源プラグ付		
	200V仕様:	ケーブル2m		
付属品	チューブ(1m), ポンプ固定用ボルトセット(4組) ポンプ固定用ベース(2枚), ホースニップル(2ヶ) ホースバンド(4ヶ)			

<固定用ベース 装着時>

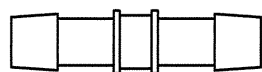


ポンプ型式表示一覧表



※タイゴン(ノルブレン, ファーメドなど)チューブは、サンゴバン社の登録商標です。

<ホースニップル形状>



<ホースバンド形状>



変番	記	事	年月日	託印	検印
8	モータ形式、コントローラ形式、出力、定格電流値、減速機型式追記		2020.06.18	小川	成尾
7	回転数範囲修正		2016.06.30	成尾	山崎
6	回転数、吐出量修正(50/60Hz周波数別に記載)		2014.02.04	成尾	山崎
5	モータ変更(日本サーボ→住友製)に伴う修正		2012.02.13	成尾	山崎
4	付属品の形状、チューブに関する補足追記		2010.01.14	山崎	藤原
3	電源仕様を200Vを追記		2008.12.27	山崎	藤原
2	チューブガイド固定板形状変更、電流値修正		2007.01.11	山崎	藤原
1	ローラーガイド形状変更、チューブガイドローラー追加		2004.04.13	山崎	藤原

承認	検図	作図	尺度
岡本	成尾	小川	FREE

TR-PU型	
仕様図	
図面番号	変番
TR-530001	8

エレポン化工機株式会社