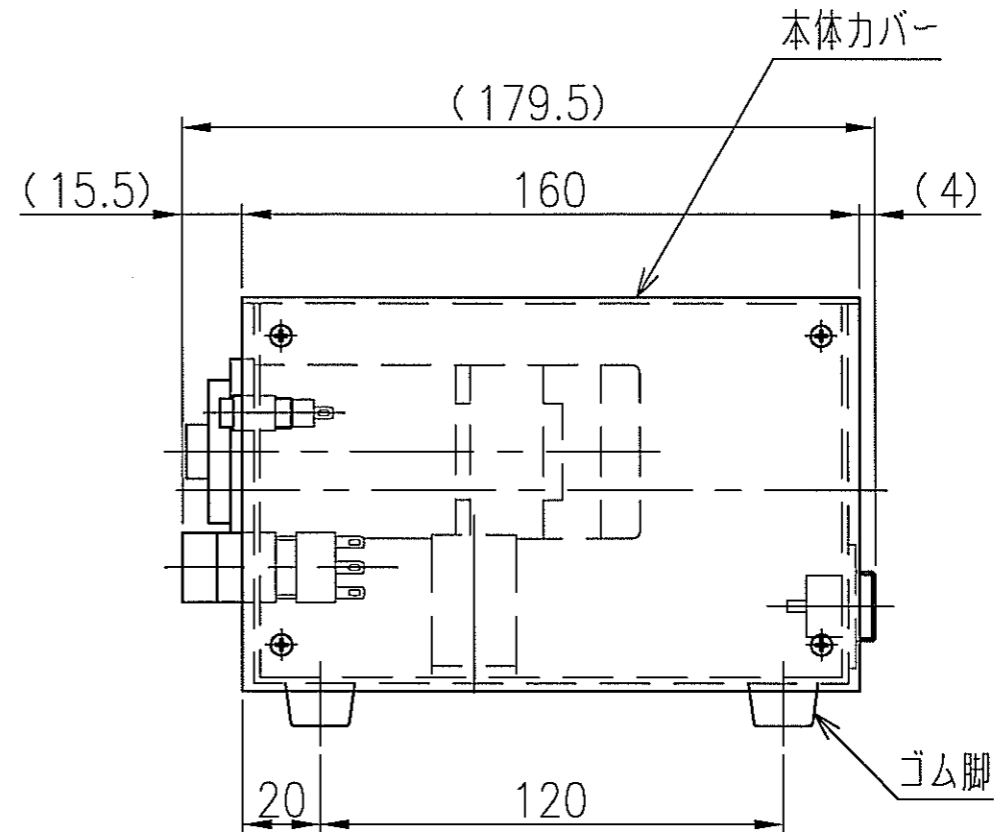
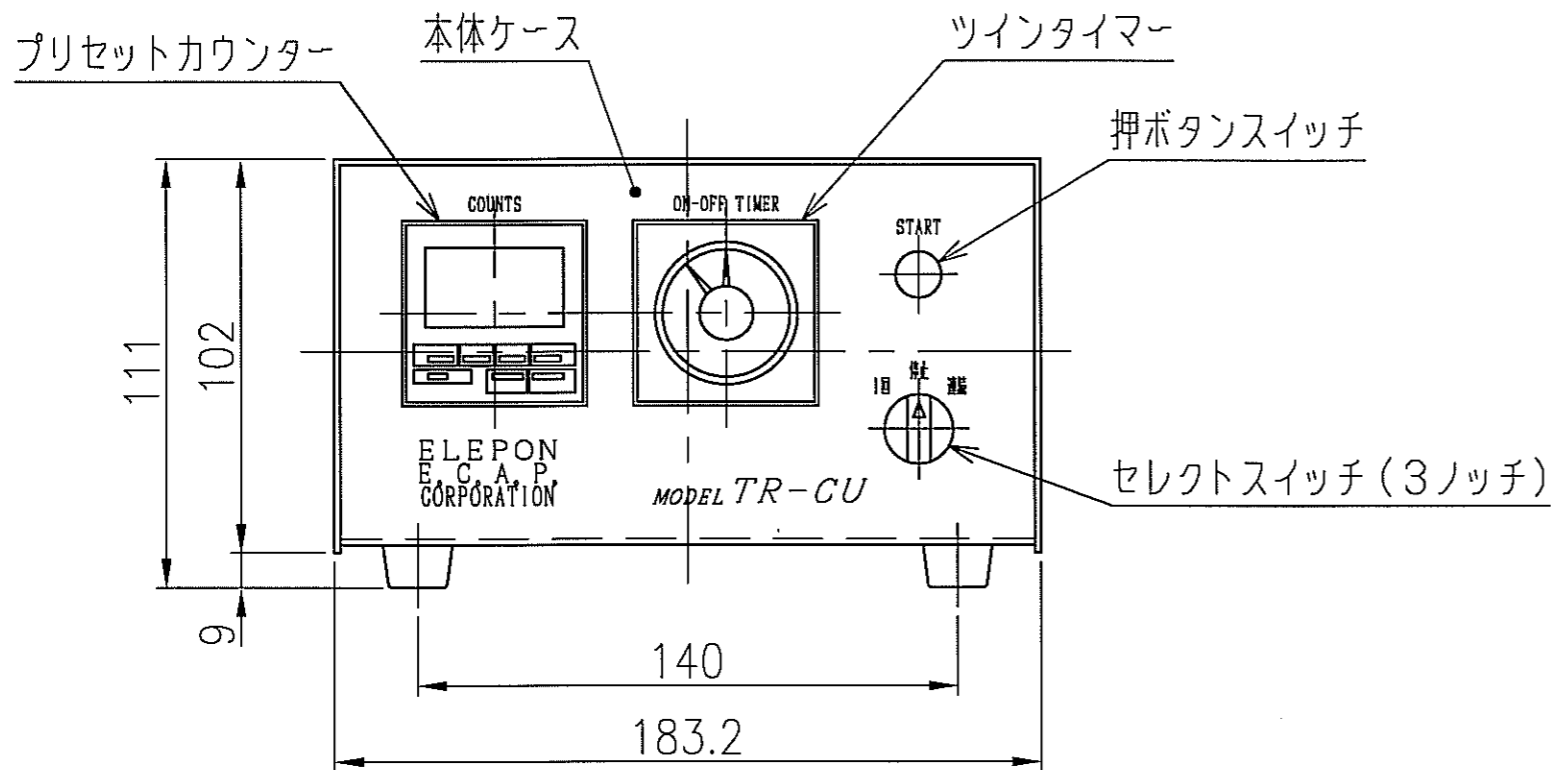
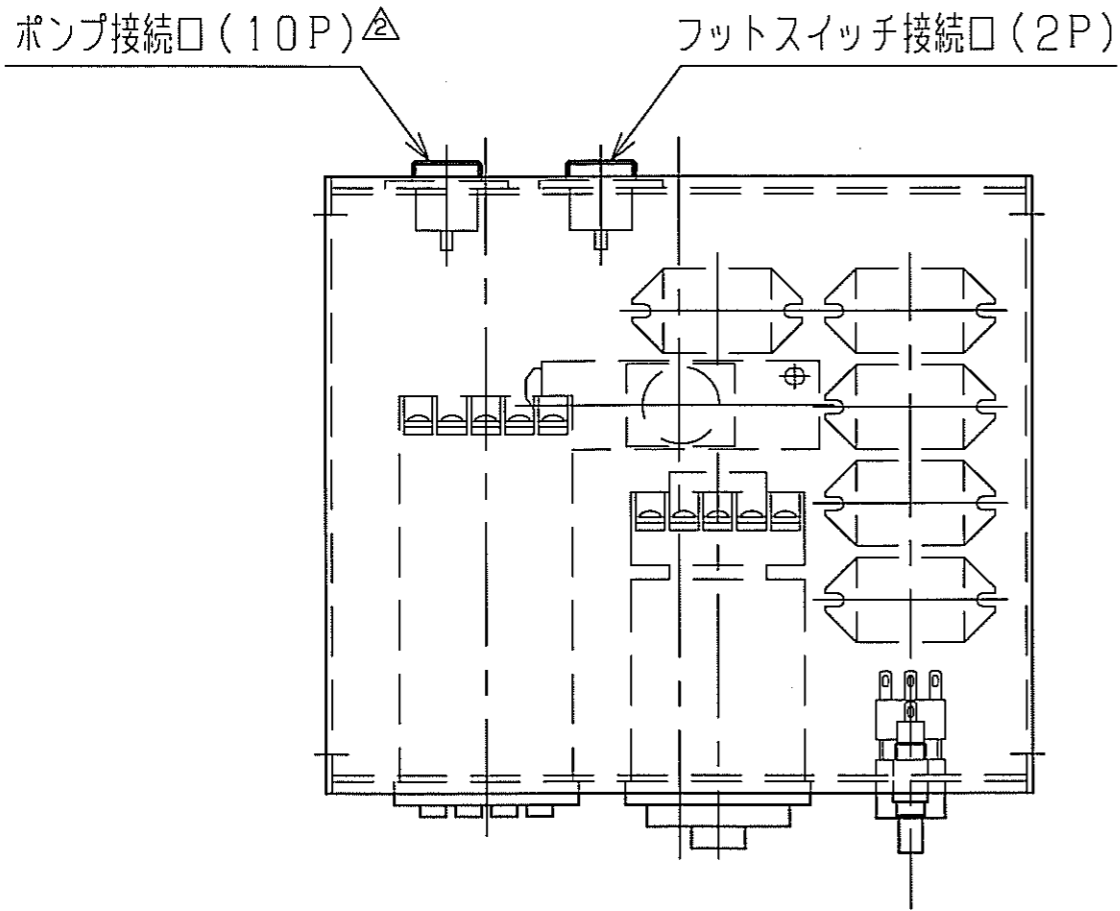


TR-CU型 スペック表

制 御	手動 (MANU)	自動 (AUTO)
タイマー機能	1回のON時間のみ運転します。 ON-OFF時間を各々設定可能。詳しくは取扱説明書をご覧ください。	設定したON-OFF時間を運転します。
カウンター機能	カウンター機能は使用しません。 1~99999までの間で、任意にプリセット値を設定可能。詳しくは取扱説明書をご覧ください。	プリセット値まで、繰り返しタイマーと連動して動作します。
接 続	TR-PU型のみと接続可能です。付属ケーブルでポンプと接続して下さい。(単独電源はありません。)	
フットスイッチ	STARTスイッチと同機能があります。オプション品となります。(接続は本体裏)	
付 属 品	TR-PU型 専用接続ケーブル X 1本	
寸法・重量	183W X 186D X 110H (約0.5kg)	



承認 岡本	検図 山崎	作図 成尾	尺 度 FREE	分注設定器 TR-CU型
				仕様構造図
エレポン化成機株式会社				図面番号 TR-530002
				変番 2

2	モータ変更 (日本サーボ→住友製) に伴う修正	2012.07.26	成尾	山崎
1	タイマーリレー追加	2010.11.26	成尾	山崎
変番	記 事	年 月 日	託印	検印