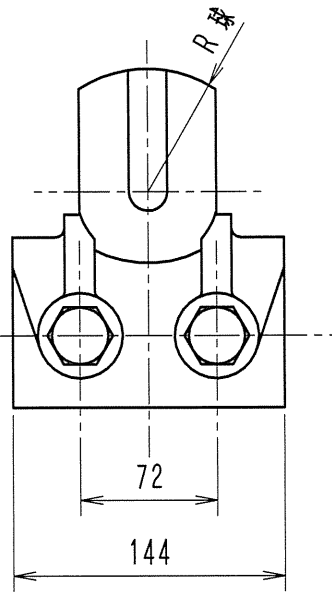


許容振れ角度90°内
360°自由自在



上下段インペラは
90° オフセット

4	ギアモータリニューアル	2019.06.25	藤原	岡本
3	モータ形状変更	2011.07.23	藤原	岡本
2	①六角穴付止めねじ寸法変更・②ナット削除	2006.08.28	藤原	岡本
1	標準塗装色変更・その他	2005.04.06	藤原	岡本
変番	記 事	年 月 日	託 印	検 印

品番	部 品 名 称	材 質	数 量	備 考
1	減速機付モータ		1	
2	ボディ	AC2A	1	
3	ベアリング	SUJ2	1	6011DDU
4	オイルシールカバー	SS400	1	
5	スナップリング	SK5	1	φ55軸用C型止め輪
6	オイルシール	NBR	1	VC55706
7	六角穴付き止めねじ	SUS304	4	M10 (ナイロック)
8	シャフトスリーブ	S45C	1	
9	六角ボルト	SCM435	1	M20
10	クランプ座金	FC200	1	
11	クランプ固定金具	FC200	1	
12	ナット	SS400	1	M20
13	クランプボディ	FCD450	1	
14	クランプボルトキャップ	SS400	2	
15	クランプボルト	SS400	2	M20
16	アジテータシャフト	SUS304	1	
17	六角穴付き止めねじ	SUS304	2	M10
18	ナット	SUS304	2	M10
19	インペラハブ	SCS13	2	
20	六角ボルト	SUS304	8	M10
21	二眼折曲座金	SUS316L	4	
22	ブレード	SUS304	4	
23	六角ボルト	SS400	4	M10
24	六角ボルト	SS400	3	M6
25				
26				
27				
28				
29				
30				

本体設計仕様

タイプ :	HM2-28
モータ :	0.4kW 4P 200/200/220V 50/60/60Hz 3φ
モータ型式 :	全閉外扇屋外形
出力軸回転数 :	50/60/60r/min
概算重量 :	21 kg (モータ含む)
塗装色 :	マンセル 10GY-6/6
変減速機型式 :	G3F28N30-WM04T
減速比 :	1/30
出力軸回転方向 :	減速機側より見て時計方向

インペラ仕様

タイプ :	2-45°パドル	材 質 :	SUS304
インペラ径 :	φ550	ブレード数 :	2
		段 数 :	2

タンク&攪拌機仕様

タンク寸法 :		運転条件 :	
攪拌容量/タンク容量 :	M³ /	M³	圧力 :
液 名 称 :	液温度 :	液比重 :	液粘度 :

客 先 名 :	
設 備 名 称 :	
機 器 名 称 :	台 数 : 1
機 器 番 号 :	概算総重量 : 38 kg

承認	検 図	作 図	尺 度	可搬型攪拌機	
			FREE		
エレポニ化工機株式会社				MKM-004-30	
				図面番号	変番
				MKM-530014	4