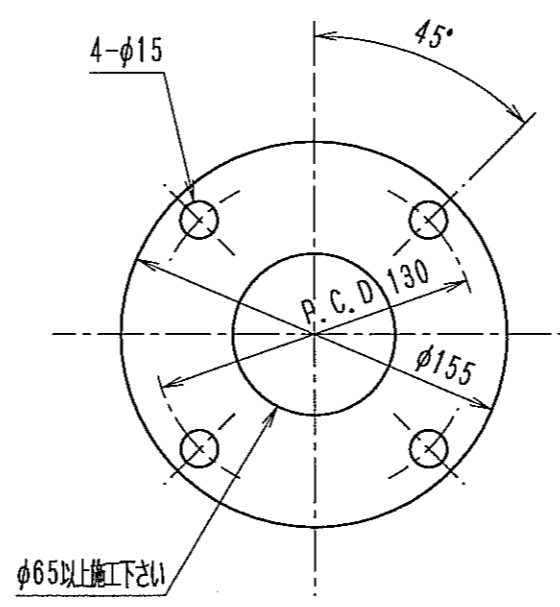
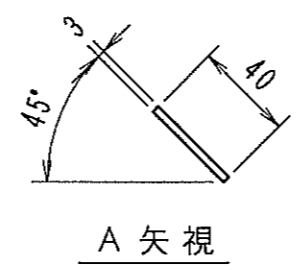


上下段インペラは
90° オフセット



JIS 5K 65A
取付座詳細



空転厳禁

品番	部品名称	材質	数量	備考
1	アルタックスNEO		1	
2	ボディ	FC200	1	
3	ベアリング	S U J 2	1	6007DDU
4	シールフランジ	SUS304	1	
5	スナップリング	S K 5	1	φ35軸用C型止め輪
6	オイルシール	N B R	1	VC35506
7	シャフトスリーブ	SUS304	1	
8	六角穴付止ねじ	SUS304	2	M6
9	ナット	SUS304	2	M6
10	アジテータシャフト	SUS304	1	
11	六角穴付止ねじ	SUS304	2	M6
12	ナット	SUS304	2	M6
13	インペラ	SUS304	2	
14	モータ取付ボルト	SS400	4	M6 ヌッキ
15	シールフランジ取付ボルト	SS400	2	M6 ヌッキ
16				
17				
18				
19				
20				
21				
22				
23				
24				
25				
26				
27				
28				
29				
30				

本体設計仕様

タイプ :	S 5 0 6 5
モータ :	0.04kW 4P 1500/1800min ⁻¹ 200V 50/60Hz 3φ
モータ型式 :	全閉屋外形
変減速機型式 :	CNVM004-5067-8
出力軸回転数 :	181/219 min ⁻¹
減速比 :	1/8
出力軸回転方向 :	減速機側より見て時計方向
概算重量 :	11 kg (モータ含む)
塗装色 :	マンセル 10GY-6/6

インペラ仕様

タイプ :	2-45° パドル	材質 :	SUS304
インペラ径 :	φ150	ブレード数 :	2
		段数 :	2

タンク&攪拌機仕様

タンク寸法 :		運転条件 :	
攪拌容量/タンク容量 :	M ³ /	M ³	圧力 :
液名称 :	液温度 :	液比重 :	液粘度 :

発注先 :	
納入先 :	
機器名称 :	台数 : 1
機器番号 :	概算総重量 : 13 kg

承認	検図	作図	尺度	縦型攪拌機 MFS-0408
岡本	山崎	藤原	FREE	
エスエフエス工業株式会社				図面番号 MFS-530001
変番 記 事				変番 1

1	モータ変更 モータ及びシャフト長「450」→「480」に変更	2010.06.02	藤原 岡本
変番	記 事	年 月 日	託印 検印