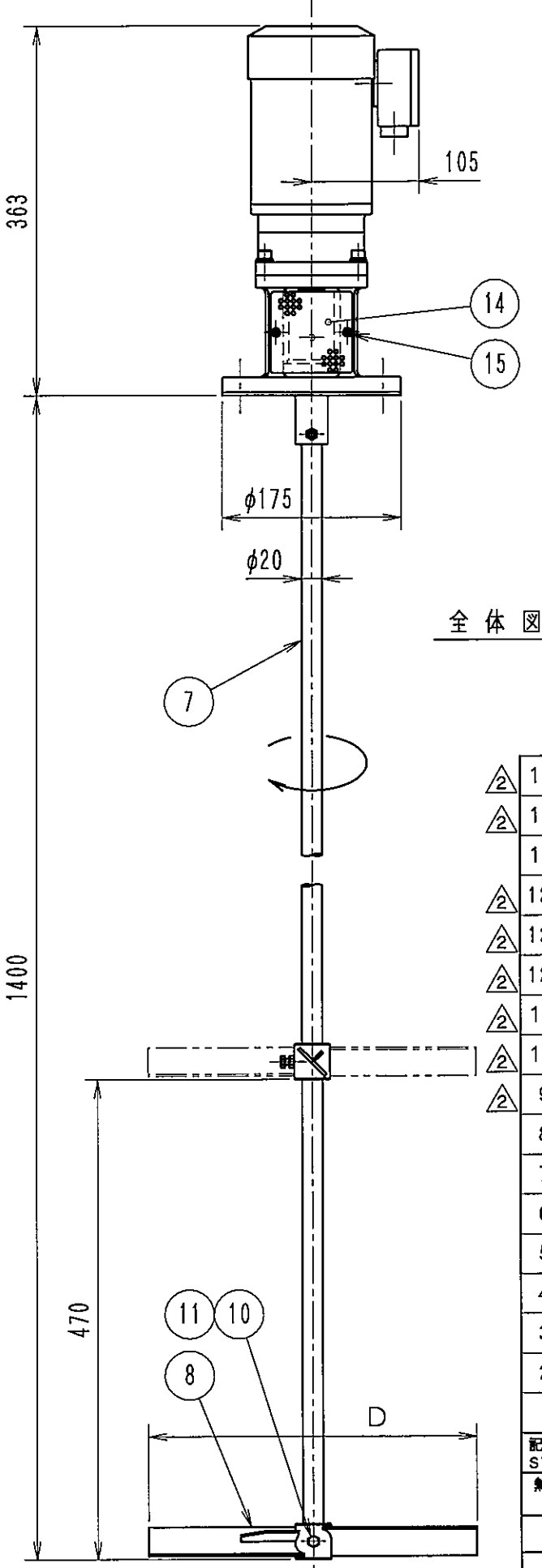
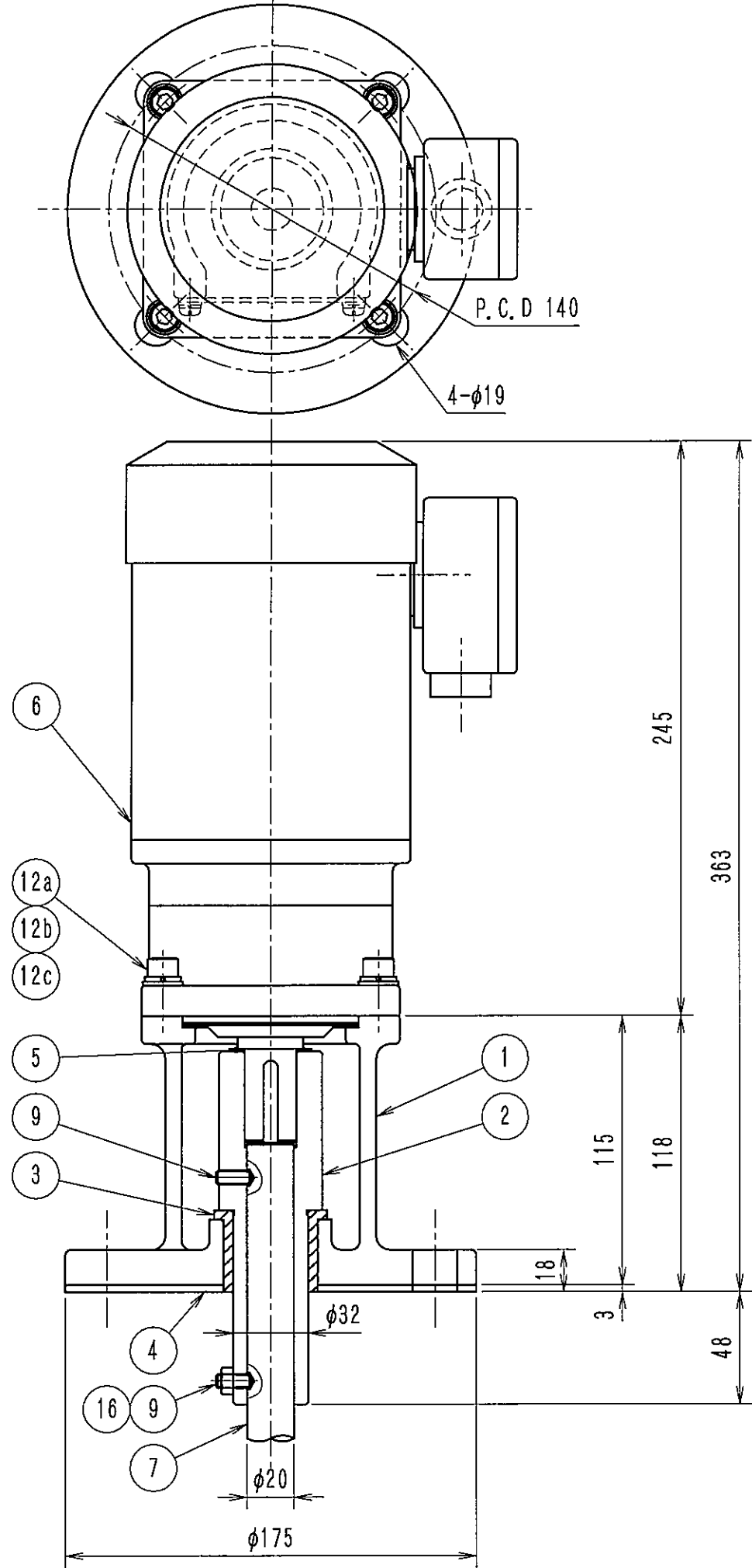


記号 SYM	訂正理由 DESCRIPTION	担当 SIGN	年月日 DATE
1	電動機動力に余裕を持たせる為。	藤原	2002.03.18
2	図「3」の材質「PTFE」及び「12c」を「11」を「16」とし、 記号「9・10・11・12a・12b・15」の部品名称を変更	岡田	2017.10.03

仕 様						
型 式	KVS-4008	KVS-4013	KVS-4021			
タンク容量	Litre					
攪拌液名称						
取付フランジ	JIS 10K 65A					
電 動 機	0.4kW 三相 200V (50/60Hz)					
回 転 数	188/225r/min	115/138r/min	71/86r/min			
接液部材質	SUS304					
パドル	45° 2枚パドル 2段					
周 波 数	50Hz	60Hz	50Hz	60Hz	50Hz	60Hz
パドル径D	350	320	400		450	
塗 装 色	S型 ニューアルコン グリーン#11170 (マンセル近似値7.5GY6/4)					
概算重量	16 kg	16.5 kg	17 kg			
台 数	台	台	台	台	台	台

御 客 先



全 体 図

△2	16	六角ナット	M6	1	SUS304		
△2	15	十字穴付きなべ小ねじ	M5x10L	2	SUS304		
	14	カバー (2), ボディ		1	SUS304		
△2	12c	平座金	M8用	4	SUS304		
△2	12b	ばね座金	M8用	4	SUS304		
△2	12a	六角穴付きボルト	M8x25L	4	SUS304		
△2	11	六角ナット	M6	3	SUS304	4013/4021は M8	
△2	10	六角ボルト	M6x20L	2	SUS304	4013/4021は M8x25L	
△2	9	六角穴付き止めねじ	M6x15L	2	SUS304		
	8	パドル		2	SUS304		
	7	シャフト, ミキサー		1	SUS304		
	6	サイクロギヤモータ	0.4kW	1	(屋外)		住友重機工業
	5	スペーサ		(1)	CRゴム		
	4	プレート, フランジ		1	PVC		
	3	ソリッドスリーブベアリング	ARF3235LD	1	PTFE		NTN
	2	シャフト, カップリング		1	SUS304		
	1	ボディ (D)		1	AC2B		

記号 SYM	部品番号 PART No.	部品名称 PART NAME	寸 法 SIZE	個数 QTY	材 料 MATERIAL	質 量 MASS	備 考 REMARK
		熱処理 HEART TREATMENT	作成 DATE 1999.08.05	尺 度 SCALE FREE	名 称 ミキサー組立図		
		承認 APP 岡本	検 査 CHK 藤原	作 成 DWG 岡田	型 式 KVS-4008/4013/4021		
		エレクトロニクス工業株式会社			図面番号 KVS-530046-2		