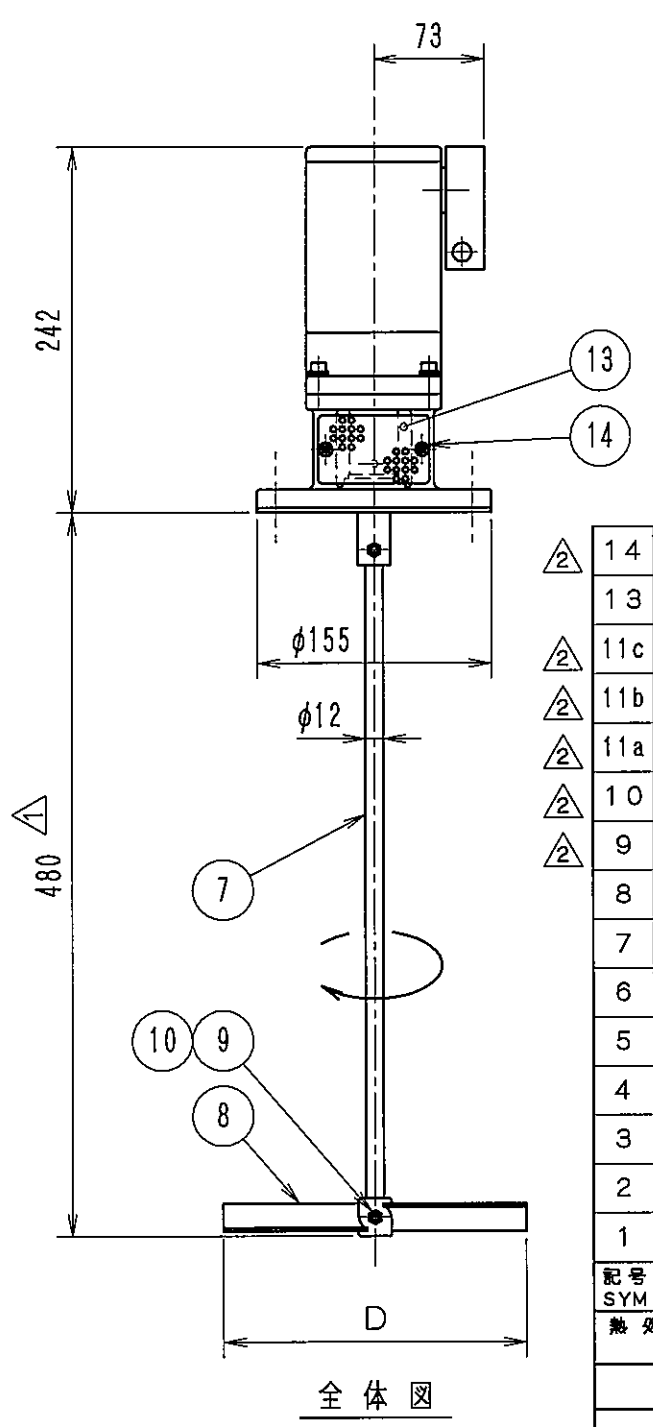
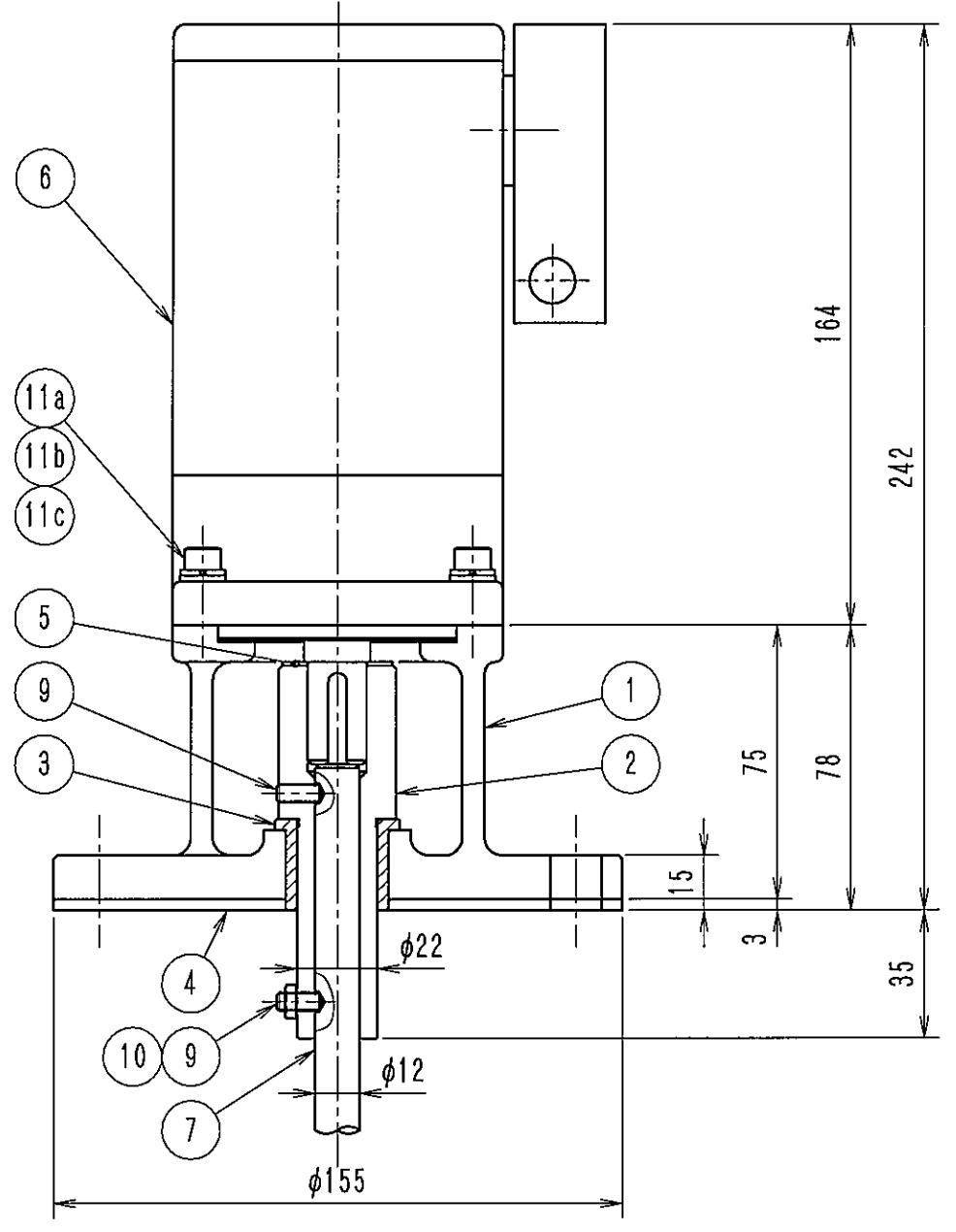


コンデンサ外形寸法



全体図

記号 SYM	訂正理由	DESCRIPTION	担当 SIGN	年月日 DATE
1	システムタンク高さ変更の為シャフト長さ変更		藤原	2010.01.07
2	記号「3」の材質「PTFE」及び「11c」平座金追記 記号「9・10・11a・11b・14」の部品名称を変更		岡田	2017.10.03

仕 様			
御注文機種			
型 式	KVS-0408	KVS-0413	KVS-0435
タンク容量	50 Litre		
攪拌液名称			
取付フランジ	JIS 5K 65A		
電 動 機	40W 単相 100V (50/60Hz)		
回 転 数	188/225r/min	115/138r/min	43/51r/min
接液部材質	SUS304		
パドル	45° 2枚パドル		
パドル径D	150	200	300
塗 装 色	S型 ニューアルコン グリーン#11170 (マンセル近似値7.5GY6/4)		
概算重量	6 kg	6 kg	6.5 kg
台 数	台	台	台

御 客 先

△2	14	十字穴付きなべ小ねじ	M5x10L	2	SUS304		
	13	カバー (1), ボディ		1	SUS304		
△2	11c	平座金	M6用	4	SUS304		
△2	11b	ばね座金	M6用	4	SUS304		
△2	11a	六角穴付きボルト	M6x20L	4	SUS304		
△2	10	六角ナット	M5	2	SUS304		
△2	9	六角穴付き止めねじ	M5x12L	3	SUS304		
	8	パドル		1	SUS304		
	7	シャフト, ミキサー		1	SUS304		
	6	サイクロギヤモータ	40W	1	(屋内)		住友重機工業
	5	スペーサ		(1)	CRゴム		
	4	プレート, フランジ		1	PVC		
	3	ソリッドスリーブベアリング	ARF2225LD	1	PTFE		NTN
	2	シャフト, カップリング		1	SUS304		
	1	ボディ (C)		1	AC2B		

記号 SYM	部品番号 PART No.	部品名称 PART NAME	寸 法 SIZE	個数 QTY	材 料 MATERIAL	質 量 MASS	備 考 REMARK
熱処理 HEART TREATMENT		作成 DATE	2000. 4. 19	尺 度 SCALE	FREE	名 称 ミキサー組立図	
承認 APP		検閲 CHK	作成 DWG	3RD ANGLE PROJECT.	型 式 KVS-0408/0413/0435		
エレクトロニクス株式会社		岡本	藤原	岡田	図面番号 KVS-530053-2		